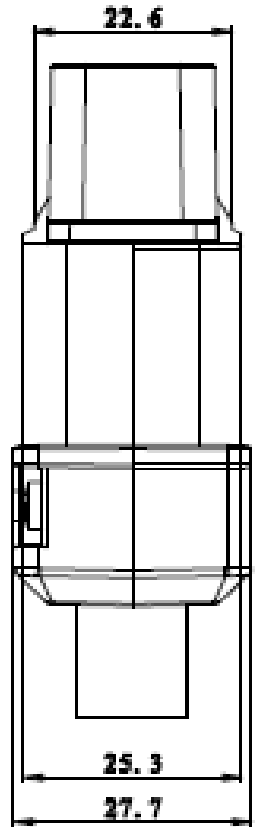
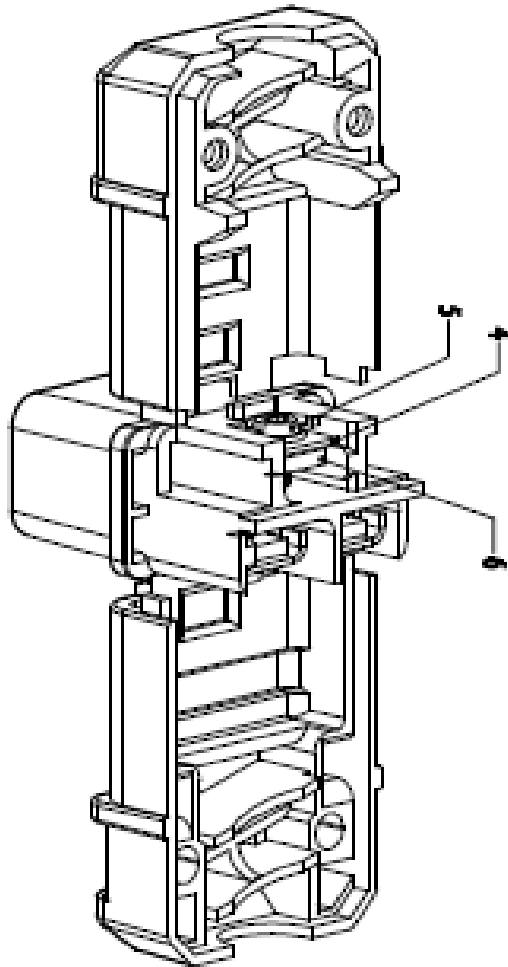


序号	名称	材质	数量
1	壳体	PLAS6	1
2	紧固螺丝	不锈钢	2
3	皮套	PVC	1
4	接触弹片	黄铜10.5	3
5	压模螺丝	不锈钢	3
6	压模板	铁	3



Rating :
 16A 250V AC
 Insert and Extract Force: 1.36kgf/ 6.8kgf